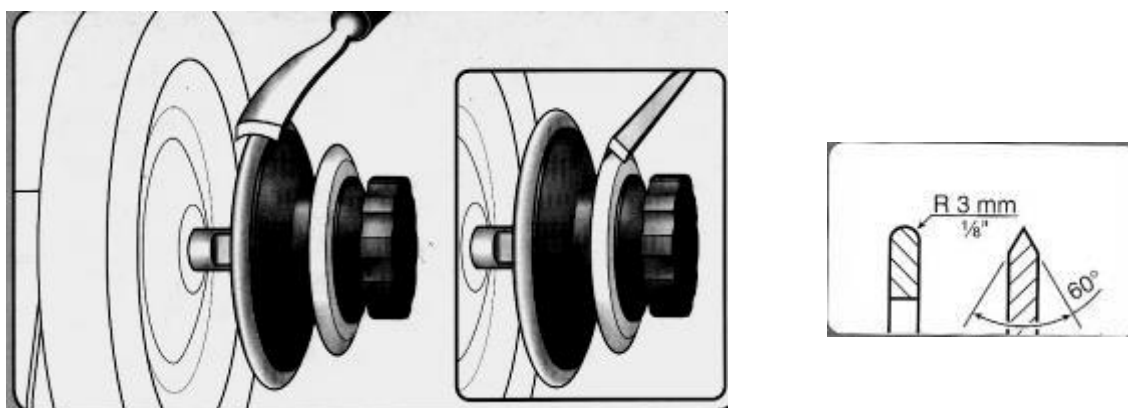




CZ - Návod k používání přípravku:

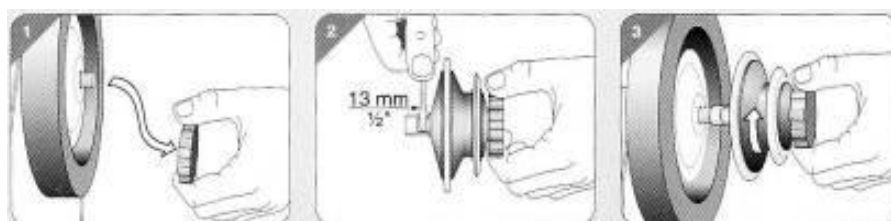
Profilové obtahovací kolo LA – 120

Je určeno pro obtahování a leštění vnitřní strany řezbářských a soustružnických oblých dlát a V-dlát. Upevňuje se na vnější stranu obtahovacího kola.

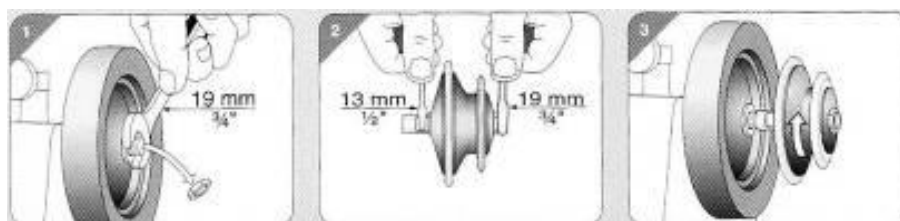


Návod na montáž

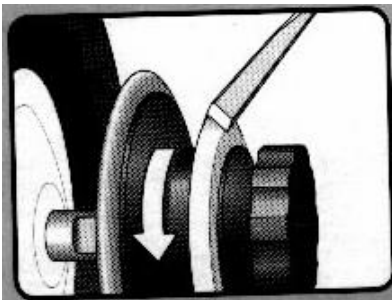
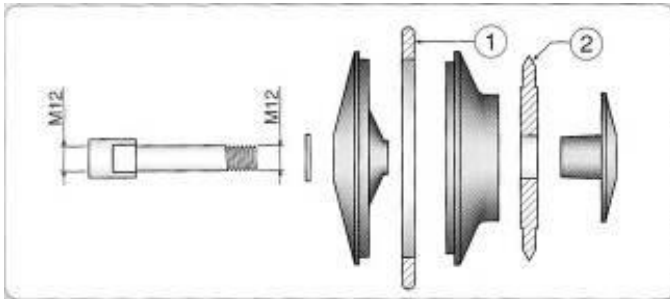
Bruska T-8



Bruska T-4



Díly přípravku LA-120:



Čepel obtahovat vždy po směru otáčení !